



ВЫТЯЖНЫЕ ВЕНТИЛЯТОРЫ ДЛЯ ВАННЫХ КОМНАТ

Серия SILENT-200 DESIGN

НОВИНКА

Осевые вытяжные вентиляторы с производительностью до 200 м³/ч и с подсоединительным диаметром 120 мм. Вентилятор изготовлен из литого пластика, укомплектован обратным клапаном и однофазным электродвигателем (230 В - 50 Гц), класс изоляции В, со встроенной термозащитой.

Двигатели вентилятора крепятся к корпусу при помощи специальных резинометаллических втулок, которые предотвращают передачу вибраций и шума от двигателя к корпусу вентилятора. Все вентиляторы имеют II класс герметичности, класс защиты IP45, и могут работать при температуре воздуха до +40°С.



Lv
26,5
дБ(А)

Низкий уровень шума!

IP45

Защита от влаги!

МОЩНОСТЬ
8 Вт!

Высокая эффективность!



Модель SILVER оснащена защитной решеткой серебристого цвета.

SILENT

Бытовые вентиляторы

Обратный клапан



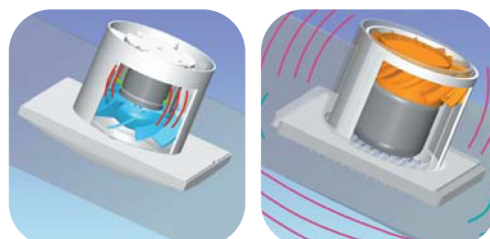
Препятствует обратному потоку воздуха при выключенном вентиляторе. Открывается под действием потока воздуха от вентилятора.

Резинометаллические втулки



Предотвращают передачу вибраций и шума от двигателя к корпусу вентилятора.

Бесшумная работа



SILENT-200 DESIGN

В обычных вентиляторах вибрация и шум от двигателя передаются на корпус и распространяются в окружающее пространство, а в вентиляторах SILENT вибрация и шум от двигателя гасятся резинометаллическими втулками.

Обычный вентилятор

■ Модели

	CZ	CRZ	CHZ	CZ SILVER	CRZ SILVER	CHZ SILVER
Световой индикатор	•	•	•	•	•	•
Обратный клапан	•	•	•	•	•	•
Регулируемый таймер (1-30 мин.)		•	•		•	•
Регулируемый гигростат		•			•	
Шариковые подшипники	•	•	•	•	•	•
Серебристый цвет				•	•	•

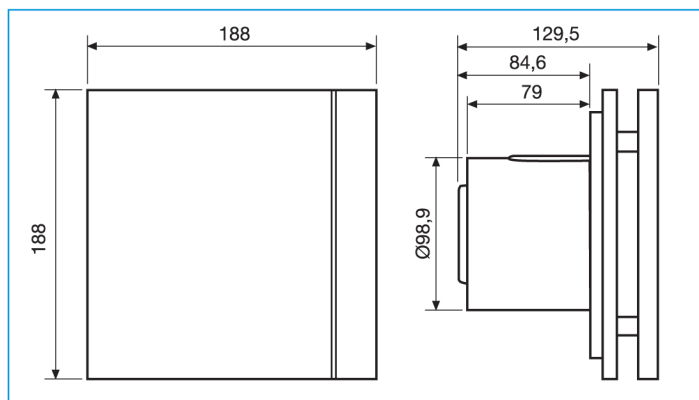
* Дополнительно необходимо использовать трансформатор СТ-12/14Р

■ Технические характеристики

Модель	Потр. мощность (Вт)	Напряжение (В)	Уровень звук. давл.* (дБ(А))	Макс. расход воздуха (м³/ч)	Класс изоляции/ IP	Вес (кг)
SILENT-200 DESIGN	8	230	26,5	80	II / IP45	0,65

* Уровень звукового давления на расстоянии 3 м от вентилятора, в свободном пространстве.

■ Размеры (мм)



■ Дополнительные принадлежности



GSA-100
Гибкие алюминиевые воздуховоды



GRA-70
Наружная алюминиевая решетка



CX-80/125
Хомуты



PER-100W
Инерционные жалюзи



MDK - A
Неподвижные жалюзи с телескопическим воздуховодом (длина от 200 до 420 мм)



Комплект для оконной установки

■ Технические характеристики

