



Бытовые центробежные вентиляторы серии EBB DESIGN разработаны специально для помещений с повышенными требованиями к дизайну и предназначены для использования в системах вентиляции с большой протяженностью воздуховодов.

Вентиляторы комплектуются рабочими колесами с загнутыми вперед лопатками и однофазными электродвигателями (230В-50Гц).

Вентиляторы имеют II класс герметичности, класс защиты IP44 и рабочую температуру воздуха от 0°C до +40°C.



**Обратный клапан**

Предотвращает обратный поток воздуха при выключенном вентиляторе.



**Центробежное рабочее колесо**

Вентиляторы обладают низким уровнем шума и высоким статическим давлением.



**ПРИМЕРЫ УСТАНОВКИ**



Настенная установка с выбросом воздуха непосредственно на улицу или в индивидуальный воздушный канал.

Настенная установка с выбросом воздуха в общий вентиляционный канал.

Выброс воздуха через двойную стенку при помощи воздуховода.

## МОДЕЛИ

Модель	S	M	T	NM	DV
ШАРИКОВЫЕ ПОДШИПНИКИ	•	•	•	•	•
ОБРАТНЫЙ КЛАПАН	•	•	•	•	•
ШНУРОВОЙ ВЫКЛЮЧАТЕЛЬ		•		•	•
ОДНОСКОРОСТНОЙ ЭЛЕКТРОДВИГАТЕЛЬ	•	•	•		
ДВУХСКОРОСТНОЙ ЭЛЕКТРОДВИГАТЕЛЬ				•	•
РЕГУЛИРУЕМЫЙ ТАЙМЕР (1-30 МИН.)			•		
РЕГУЛИРУЕМЫЙ ГИГРОСТАТ				•	
СХЕМА ПОДКЛЮЧЕНИЯ*	2, 3	11	4, 5	4, 5, 11	11

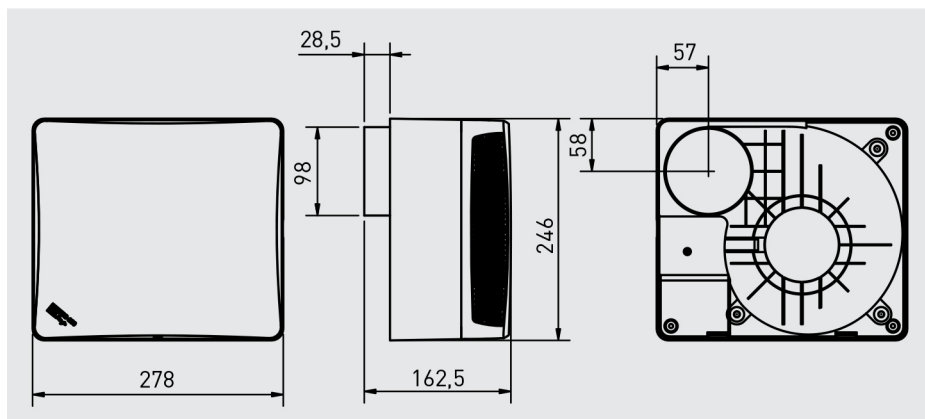
\* Схемы подключения приведены на странице № 185.

## ТЕХНИЧЕСКИЕ ХАРАКТЕРИСТИКИ

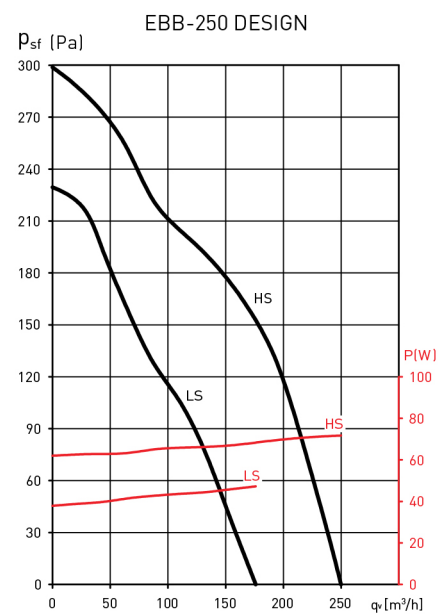
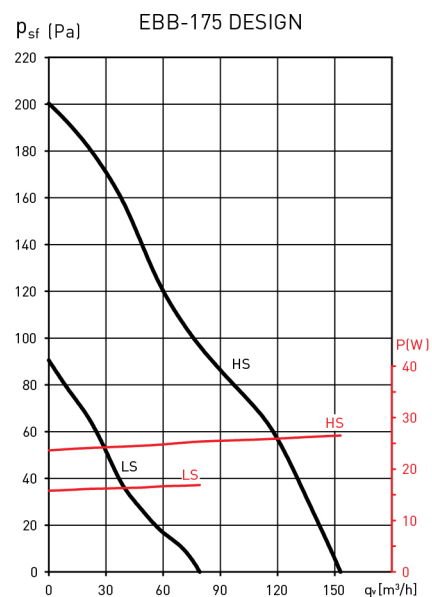
Модель	Частота вращения (об/мин)	Потр. мощность (Вт)	Напряжение (В)	Уровень звук. давл.* (дБ(А))	Макс. расх. воздуха (м³/ч)	Класс изоляции/IP	Вес (кг)
EBB-175 DESIGN	1250	26	230	41	155	II / IP44	2,20
	930	17		33	80		
EBB-250 DESIGN	1920	72	230	51	250	II / IP44	2,20
	1380	47		43	175		

\* Уровень звукового давления измерен на расстоянии 1,5 м от вентилятора, в свободном пространстве

## РАЗМЕРЫ (мм)



## РАБОЧИЕ ХАРАКТЕРИСТИКИ



\* 2-х скоростные электродвигатели только для моделей NM и DV.

## АКСЕССУАРЫ



**GSA-100**  
Гибкие алюминиевые воздуховоды.



**GRA-70**  
Алюминиевая решётка.



**CX-80/125**  
Червячные хомуты.