

Серия EBB-N

НОВИНКА



Центробежные вентиляторы с максимальной производительностью 270 м³/час при свободном вытоке и с клапаном обратного хода. Двухскоростной двигатель 230 В, 50 Гц, IP44, класс II. Специально предназначены для установки в системы с повышенным сопротивлением в канале.

Клапан обратного хода



Предотвращает обратный поток воздуха и утечку тепла при выключении вытяжного вентилятора.

Центробежная крыльчатка



Обеспечивает повышенное давление и устанавливается в длинных воздуховодах.



Примеры установки вентиляторов

Вытяжная вентиляция
сквозь стену или
потолок

Вытяжная
вентиляция с
воздуховодом

Система вытяжной вен-
тиляции с параллель-
ными воздуховодами

Вытяжная вентиляция через
двойную стену или с помощью
выдвижного воздуховода

Внешний

Встроенный

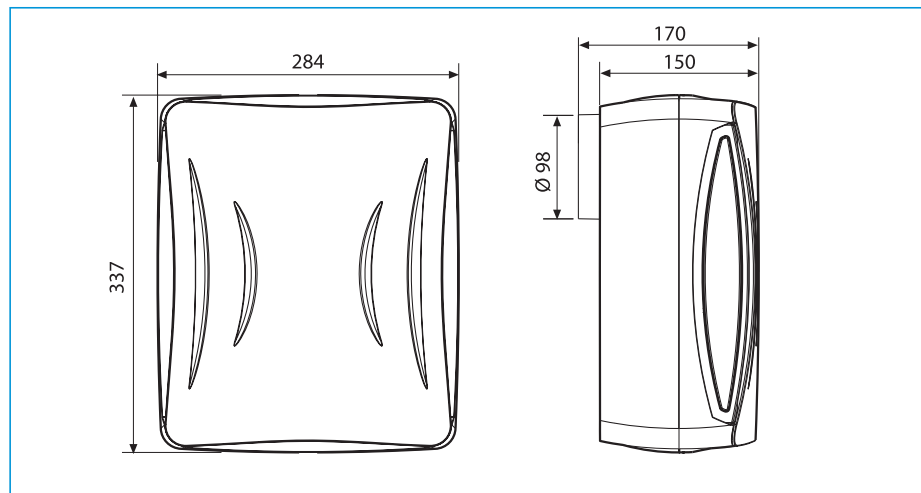


■ Технические характеристики

Модель	Скорость вращ. (об/мин)	Погл. мощн. при свобод. вытоке (Вт)	Напря-жение (В) 50 Гц	Уровень звукового давления (м³/час)	Производ. при свобод. вытоке (дБ(А))*	Масса (кг)	IP
EBB-170 N	1010	48	230-240	220	42,3	3	☐ IP44
EBB-250 N	1225	51	230-240	270	46	3	☐ IP44

* На расстоянии 1.5 м.

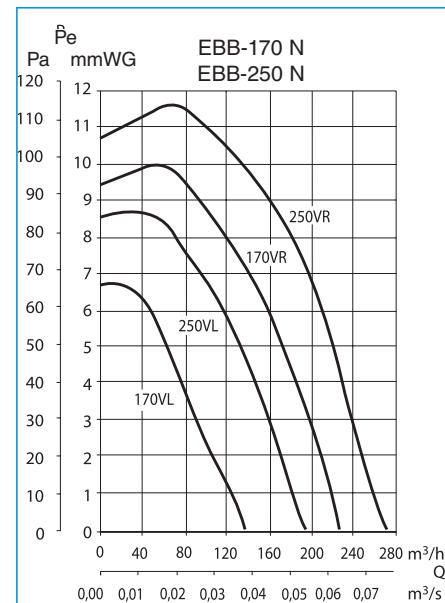
■ Размеры (мм)



■ Конструктивные особенности

	S	T	HT
Клапан обратного хода	●	●	●
Металлические фильтры	●	●	●
Две скорости	●	●	●
Регулируемый таймер работы		●	●
Встроен. регулятор влажности			●

■ Эксплуатац. характеристики



■ Монтаж и конструктивные