



#### Обратный клапан

Препятствует обратному потоку воздуха при выключенном вентиляторе. Открывается под действием потока воздуха от вентилятора.



#### Резинометаллические втулки

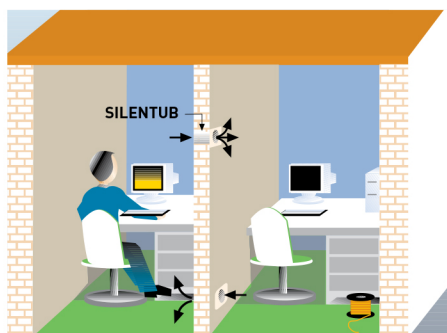
Предотвращают передачу вибраций и шума от электродвигателя к корпусу вентилятора.



*Канальный вентилятор SILENTUB-200 обладает очень низким уровнем шума и предназначен для использования в небольших системах вентиляции с воздуховодами или для скрытого монтажа в стене для непосредственной циркуляции воздуха между двумя соседними помещениями.*

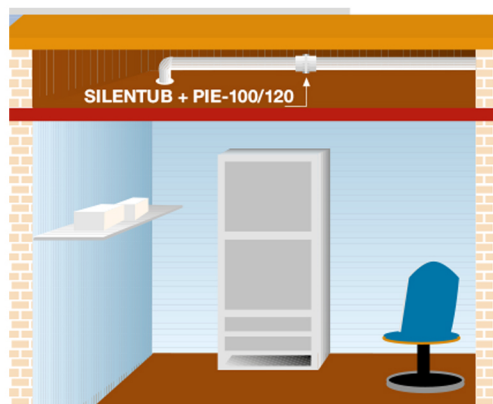
*Вентилятор укомплектован однофазным электродвигателем (230 В - 50 Гц, класс защиты IP44, класс герметичности II), обратным клапаном и шариковыми подшипниками, не требующими обслуживания. Электродвигатель закреплен в корпусе при помощи специальных резинометаллических втулок, которые предотвращают передачу вибраций и шума.*

*Рабочая температура воздуха от 0°C до +40°C.*

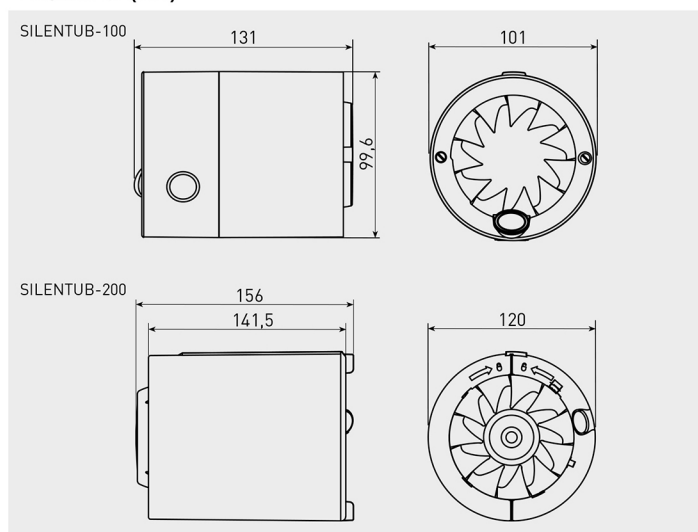


*SILENTUB-200 может устанавливаться внутри стены, это удобное решение для вентиляции небольших помещений или распределения тепла между соседними помещениями.*

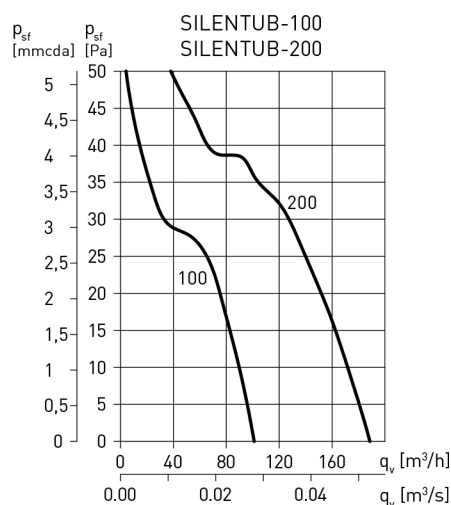
ООО «ПП Благовест - С+» - эксклюзивный дистрибьютор компании Soler&Palau



## РАЗМЕРЫ (мм)



## РАБОЧИЕ ХАРАКТЕРИСТИКИ



## ТЕХНИЧЕСКИЕ ХАРАКТЕРИСТИКИ

Модель	Частота вращения (об/мин)	Максимальная потребляемая мощность (Вт)	Внешний диаметр (мм)	Максимальный расход воздуха (м <sup>3</sup> /ч)	Уровень звукового давления*	Вес (кг)
SILENTUB-100	2450	12	100	100	37,5	0,5
SILENTUB-200	2350	16	120	190	42	0,7

\* Уровень звукового давления измерен на расстоянии 1,5 м от вентилятора, на всасывающей стороне, в свободном пространстве.

ООО «ПП Благовест - С+» - эксклюзивный дистрибьютор компании Soler&Palau